

Q.PEAK DUO BLK M-G11S+ SERIES



390-410 Wp | 108 Celle
Massima efficienza del modulo 21,0%

MODELLO Q.PEAK DUO BLK M-G11S+



OLTRE LA BARRIERA DI EFFICIENZA DEL 21%

La tecnologia Q.ANTUM DUO con layout del modulo ottimizzato aumenta la potenza del modulo.



SICUREZZA DI INVESTIMENTO

25 anni di garanzia sul prodotto, inclusa una garanzia lineare di 25 anni sulle prestazioni¹.



LIVELLI DI EFFICIENZA COSTANTI

Sicurezza di rendimento a lungo termine grazie alla Anti LeTID Technology, Anti PID Technology², Hot-Spot Protect.



ADATTO A CONDIZIONI METEOROLOGICHE ESTREME

Telaio in lega di alluminio high-tech, certificati come altamente resistenti a neve (8100 Pa) e vento (4000 Pa).



TECNOLOGIA INNOVATIVA PER OGNI CONDIZIONE ATMOSFERICA

Ottimi rendimenti in qualsiasi condizione atmosferica grazie al particolare comportamento in condizioni di scarso irradiazione e alta temperatura.



IL PROGRAMMA DI TEST PIÙ RIGOROSO DEL SETTORE

Qcells è il primo costruttore di moduli solari ad avere superato il programma qualitativo più esaustivo del settore: il nuovo "Quality Controlled PV" dell'istituto di certificazione indipendente TÜV Rheinland.

¹ Per ulteriori informazioni consultare il retro di questa scheda tecnica.

² Condizioni APT secondo IEC/TS 62804-1:2015, metodo A (-1500 V, 96 h)

LA SOLUZIONE IDEALE PER:



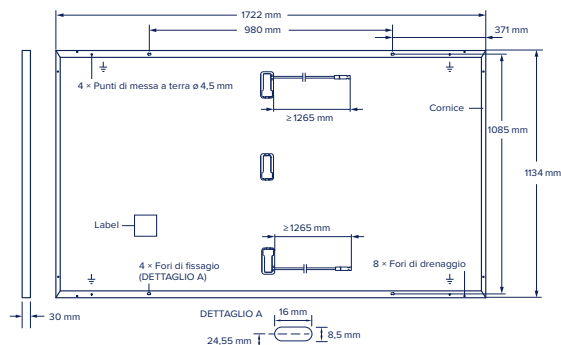
Impianti sul tetto
di strutture private



Q.PEAK DUO BLK M-G11S+ SERIES

■ SPECIFICHE MECCANICHE

Dimensioni	1722 mm × 1134 mm × 30 mm (cornice inclusa)
Peso	21,1 kg
Lato frontale	3,2 mm millimetri di vetro temprato con tecnologia anti-riflesso
Lato posteriore	Pellicola composita
Cornice	Legia di alluminio anodizzato nero
Cella	6 × 18 semicella monocristallina Q.ANTUM
Scatola di giunzione	53-101 mm × 32-60 mm × 15-18 mm Protezione IP67, con 3 diodi di bypass
Cavo	Cavo solare 4 mm ² ; (+) ≥ 1265 mm, (-) ≥ 1265 mm
Connettore	Stäubli MC4; IP68, Hanwha Q CELLS HQC4; IP68

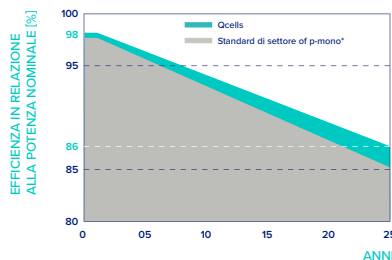


■ SPECIFICHE ELETTRICHE

CLASSI DI PRESTAZIONE		390	395	400	405	410	
PRESTAZIONE MINIMA IN CONDIZIONI DI PROVA STANDARD, STC ¹ (CAPACITÀ DI TOLLERANZA +5 W/-0 W)							
Minimo	Prestazioni a MPP ¹	P_{MPP} [W]	390	395	400	405	410
	Corrente di cortocircuito ¹	I_{SC} [A]	13,61	13,65	13,68	13,72	13,76
	Tensione a vuoto ¹	V_{OC} [V]	37,02	37,04	37,07	37,10	37,13
	Corrente nel MPP	I_{MPP} [A]	12,88	12,95	13,02	13,09	13,16
	Tensione nel MPP	V_{MPP} [V]	30,27	30,49	30,71	30,93	31,14
	Efficienza ¹	η [%]	≥ 20,0	≥ 20,2	≥ 20,5	≥ 20,7	≥ 21,0
PRESTAZIONE MINIMA IN CONDIZIONI DI NORMALE FUNZIONAMENTO, NMOT ²							
Minimo	Prestazioni a MPP	P_{MPP} [W]	292,6	296,3	300,1	303,8	307,6
	Corrente di cortocircuito	I_{SC} [A]	10,97	11,00	11,03	11,06	11,09
	Tensione a vuoto	V_{OC} [V]	34,91	34,93	34,96	34,99	35,01
	Corrente nel MPP	I_{MPP} [A]	10,12	10,19	10,25	10,31	10,38
	Tensione nel MPP	V_{MPP} [V]	28,90	29,09	29,28	29,46	29,65

¹Tolleranza di misura $P_{MPP} \pm 3\%$; I_{SC} ; $V_{OC} \pm 5\%$ at STC: 1000 W/m², 25 ± 2 °C, AM 1,5 secondo IEC 60904-3 • ²800 W/m², NMOT, spettro AM 1,5

Qcells GARANZIA SULLA POTENZA

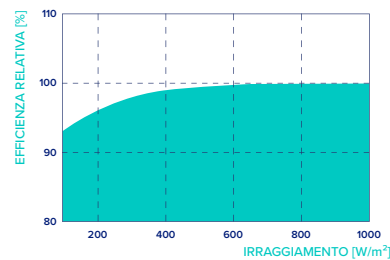


Potenza nominale pari ad almeno 98% nel corso del primo anno. Degrado annuo non superiore a 0,5%. Potenza nominale pari ad almeno 93,5% dopo 10 anni. Potenza nominale pari ad almeno 86% dopo 25 anni.

Le garanzie sul prodotto e sulla potenza possono variare secondo il paese di installazione. Garanzie integrali conformi ai termini approvati dall'organizzazione commerciale Qcells dei rispettivi Paesi.

*Valutazione delle 5 aziende del settore FV con la maggior capacità produttiva nel 2021 (aggiornato a: febbraio 2021)

PRESTAZIONI IN CASO DI BASSO IRRAGGIAMENTO



Tipica prestazione dei moduli a condizioni di irradiazione basse rispetto alle condizioni STC (25 °C, 1000 W/m²).

COEFFICIENTI DI TEMPERATURA IN CONDIZIONI STANDARD

Coefficienti di temperatura di I_{SC}	α [%/K]	+0,04	Coefficienti di temperatura di V_{OC}	β [%/K]	-0,27
Coefficienti di temperatura di P_{MPP}	γ [%/K]	-0,34	Nominal Module Operating Temperature	NMOT [°C]	43 ± 3

■ SPECIFICHE PER L'INTEGRAZIONE DEL SISTEMA

Tensione massima di sistema	V_{SYS} [V]	1000	Classe di reazione al fuoco UNI 9177	Classe 1
Massima corrente inversa	I_R [A]	25	Resistenza al fuoco basata su ANSI/UL 61730	C/TYPE 2
Carico max. ammissibile di compressione/di trazione	[Pa]	5400/2665	Temperatura dei moduli consentita in regime di funzionamento continuo	-40 °C - +85 °C
Carico max. di prova di compressione/di trazione	[Pa]	8100/4000		

■ RICONOSCIMENTI E CERTIFICATI

Quality Controlled PV - TÜV Rheinland; IEC 61215:2016; IEC 61730:2016. Questa scheda tecnica è conforme alla normativa DIN EN 50380.



Qcells persegue la riduzione al minimo della produzione di carta in considerazione dell'ambiente globale.

AVVISO: Attenersi alle istruzioni per l'installazione. Contattare la nostra assistenza tecnica per ulteriori informazioni sulle installazioni autorizzate per questo prodotto. Hanwha Q CELLS GmbH Sonnenallee 17-21, 06766 Bitterfeld-Wolfen, Germany | TEL +49 (0)3494 66 99-23444 | FAX +49 (0)3494 66 99-23000 | EMAIL sales@q-cells.com | WEB www.qcells.com

qcells